

# 蓝牙模块说明书

(SP-AC6329)

Ver 1.00

## 声明

本说明书内容未经思普瑞特同意不得随意更改，北京思普瑞特科技发展有限公司保留在技术、零部件、软件和硬件上变更产品的权利。用户如果需要与产品有关的进一步全面的产品信息，可与北京思普瑞特科技发展有限公司联系。

未经北京思普瑞特科技发展有限公司书面或者邮件的形式的许可，本说明书的任何章节不得以任何形式、通过任何手段进行复制或传送。

## 商标

北京思普瑞特科技发展有限公司使用的注册商标。

## ⚠警告、注意

### 警告

必须遵守说明的注意事项，以免伤害人体，损坏模块。

### 注意

本说明书给出了蓝牙模块操作的重要信息及提示

## 目 录

修订记录 .....	3
第一章 蓝牙模块外观及型号 .....	4
1.1 外观 .....	4
1.2 型号 .....	5
第二章 性能特点 .....	6
2.1 概括 .....	6
2.2 功能特性 .....	6
第三章 功能特点 .....	6
3.1 功能特点 .....	6
第四章 硬件设计及接口定义 .....	7
4.1 硬件原理图 .....	7
4.2 蓝牙模块引脚定义 .....	7
4.4 封装定义 .....	9

## 修订记录

版本	日期	修订内容	修订者
V1.00	2026.5.21	初始	张佳浩

# 第一章 蓝牙模块外观及型号

## 1.1 外观

型号：SP-AC6329 蓝牙模块

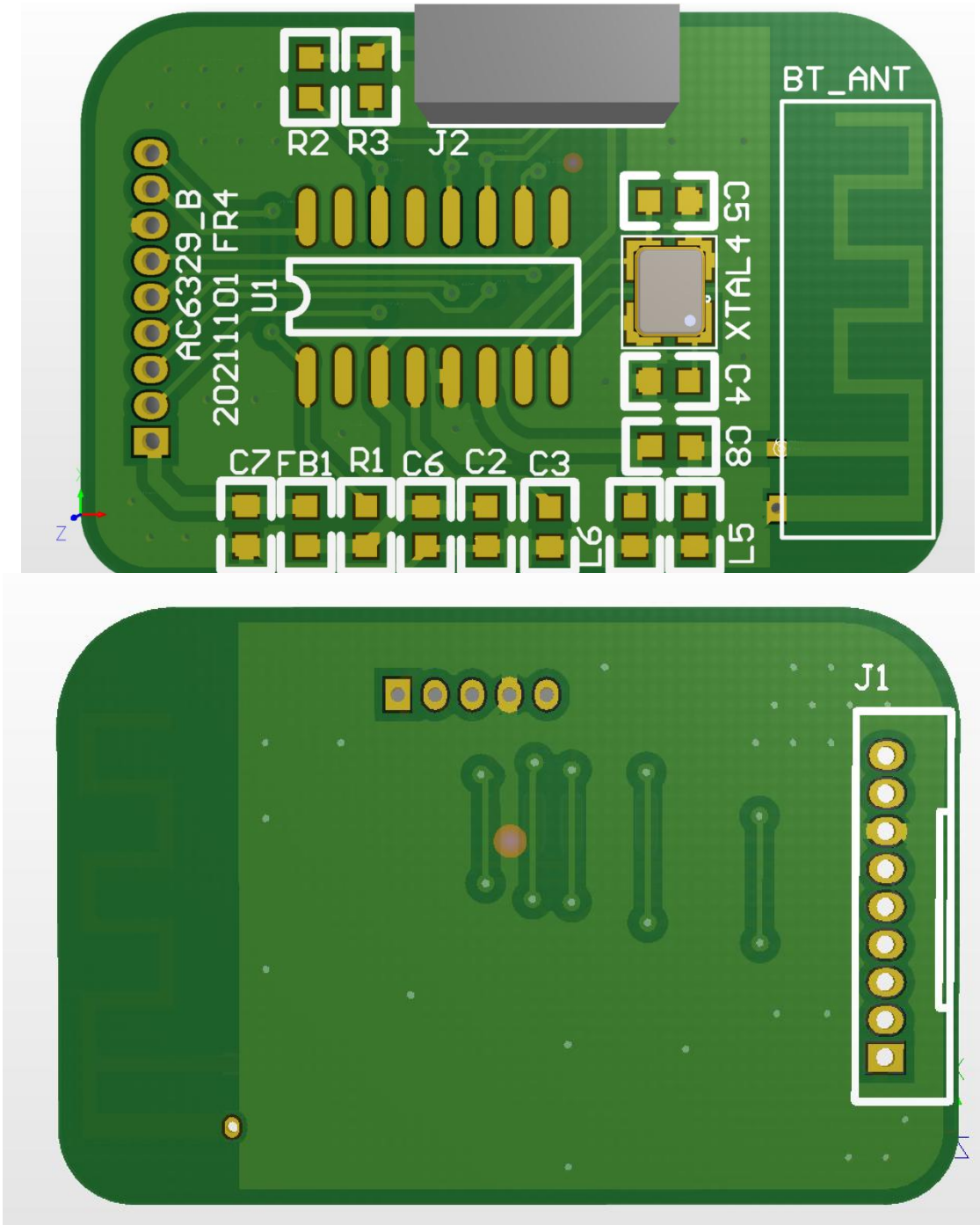


图 1： AC6329 蓝牙模块 PCB 正面和背面 3D 示意图

型号：SP-AC6329M 蓝牙模块

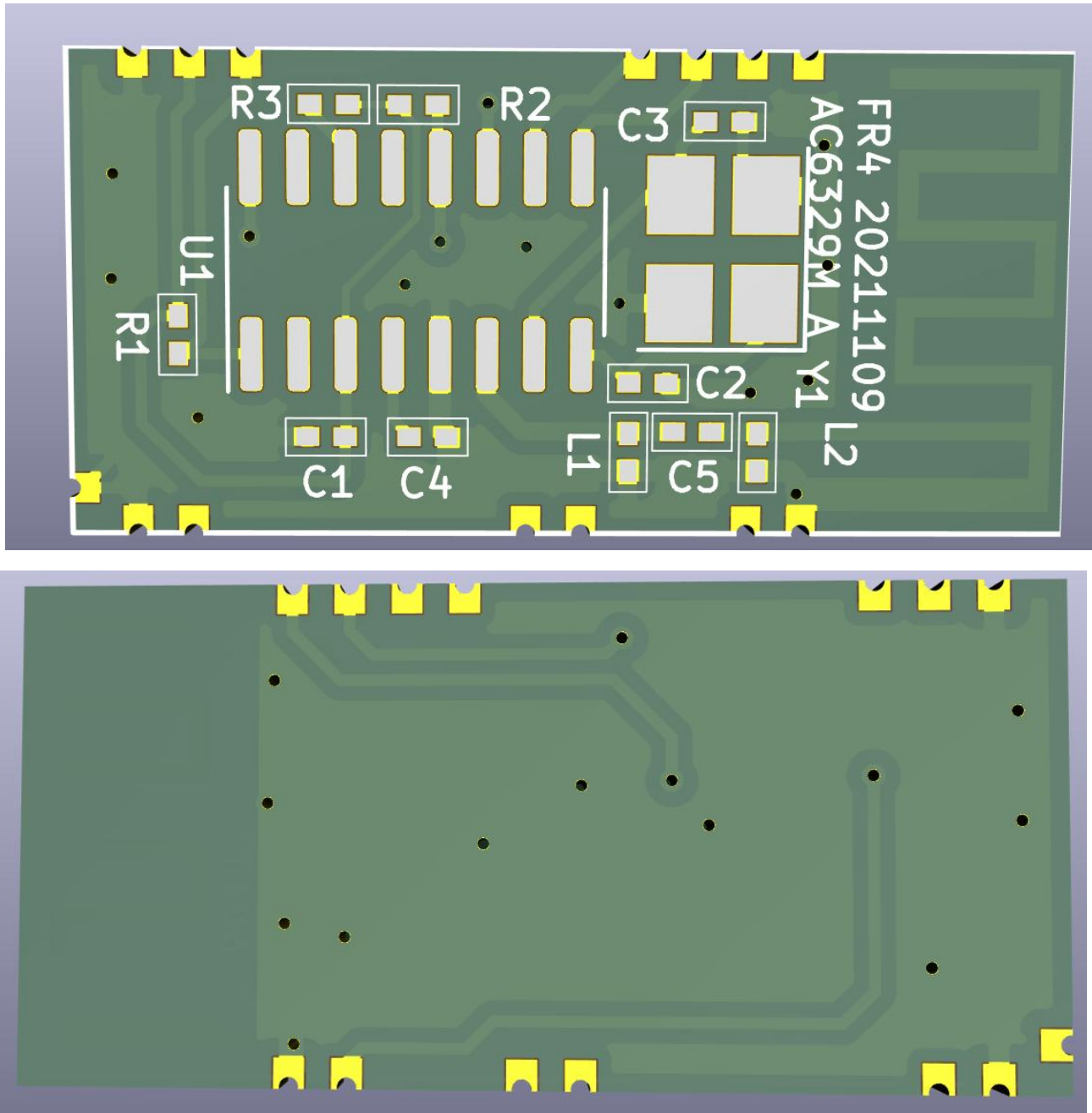


图 2： AC6329M 蓝牙模块 PCB 正面和背面 3D 示意图

### 1.2 型号

型号	机型描述	备注
SP-AC6329	适用于 POS 等打印机	图 1
SP-AC6329M	适用于便携设备	图 2

## 第二章 性能特点

### 2.1 概括

SP-AC6329 是基于杰理 (JL) AC6329C 芯片开发的蓝牙模块, 使用 32 位 RISC CPU 内核处理器, 集成 Bluetooth V5.0+BR+EDR+BLE 双模蓝牙, 内置 73KB 数据 RAM 和 8KB I-cache, 具有高性能、低成本和超低功耗等特性, 芯片内置 4Mbit Flash (AC6329C4 版本) 或 2Mbit Flash (AC6329C2 版本)。模块对外提供 UART 编程接口, 可以通过 UART 使用 AT 命令读取或写入模块的配置。

### 2.2 功能特性

分类	规格	说明
/	蓝牙标准	Bluetooth V5.0+BR+EDR+BLE
/	频率	2400MHz ~ 2480MHz
/	接口	UART/GPIO/IIC/SPI/USB
/	发射功率	+8dBm
/	接收功率	BT5.0 (BLE) -92dBm; BT2.1/4.2 (BR/EDR) -92dBm
/	多链接	BR/EDR 上限 1 个; BLE 上限 1 个
尺寸	/	30mm*20mm
工作温度	/	-40°C ~ 85°C
工作电压	/	3.3V

## 第三章 功能特点

### 3.1 功能特点

- SP-AC6329 是蓝牙数据透传模块, 蓝牙连接成功后, 自动进入数据透传模式, 断开蓝牙连接后自动退出数据透传模式。
- 通过 UART 使用 AT 命令读取或写入模块的配置
- UART 接口采用硬件流控, 确保数据完整性。UART 默认参数:

波特率	115200bps
数据位	8 位
校验位	无
停止位	1 位
流控	RTS/CTS

## 第四章 硬件设计及接口定义

### 4.1 硬件 PCB

型号：SP-AC6329 蓝牙模块

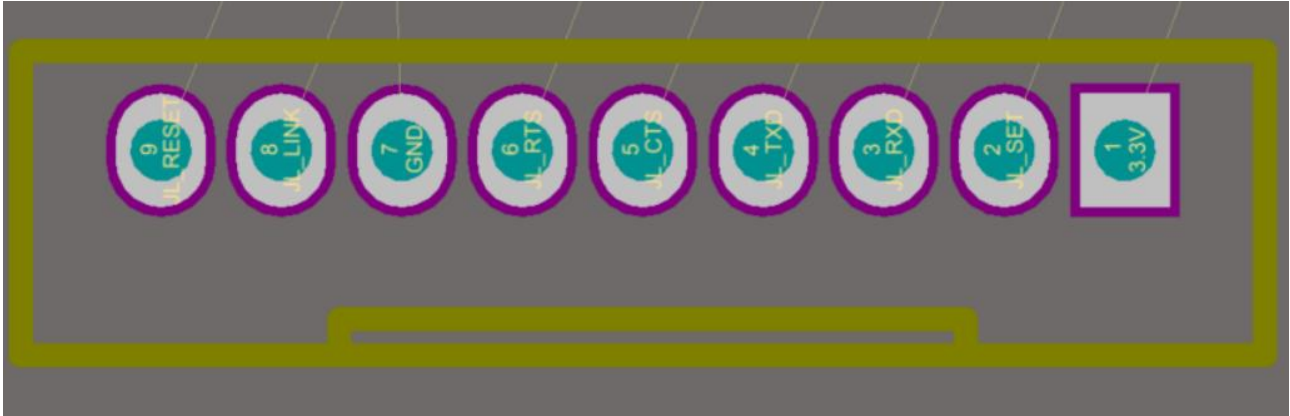


图 3 AC6329 引脚定义

型号：SP-AC6329M 蓝牙模块

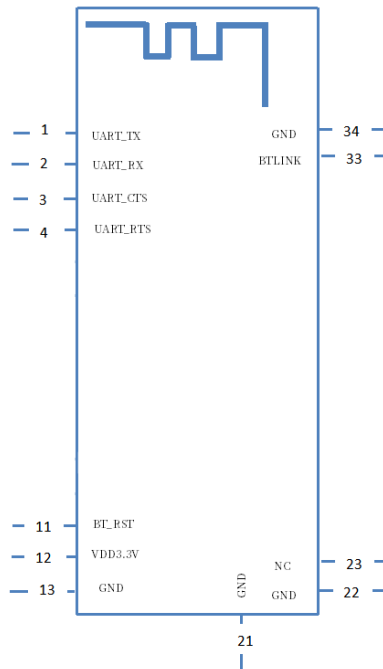


图 4AC6329M 引脚定义

## 4.2 蓝牙模块引脚定义

表 1 SP-AC6329 蓝牙模块引脚定义

引脚	引脚名称	引脚类型	引脚作用
1	VDD3.3V	POWER	
2	BT_SET	I/O	
3	UART_RX	I/O	串口数据输入，通信或下载接口
4	UART_TX	I/O	串口数据输出，通信或下载接口
5	UART_CTS	I/O	串口 UART_CTS
6	UART_RTS	I/O	串口 UART_RTS
7	GND	POWER	
8	BTLINK	I/O	模块连接状态查询
9	BT_RST	I/O	模块复位引脚

表 2 SP-AC6329M 蓝牙模块引脚定义

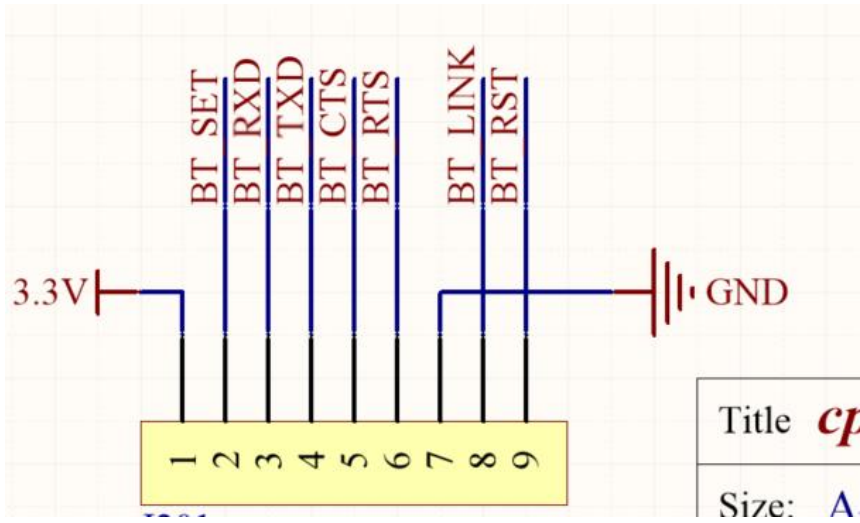
引脚	引脚名称	引脚类型	引脚作用
1	UART_TX	I/O	串口数据输出，通信或下载接口
2	UART_RX	I/O	串口数据输入，通信或下载接口
3	UART_CTS	I/O	串口 UART_CTS
4	UART_RTS	I/O	串口 UART_RTS
5	VPP	POWER（内部调试管脚，不需要连接）	写 OTP 电源输入
6	ICE	I/O（内部调试管脚，不需要连接）	默认为 ICE，最大驱动电流 25mA
9	LOG_TX	I/O（内部调试管脚，不需要连接）	串口调试 LOG 输出
10	LOG_RX	I/O（内部调试管脚，不需要连接）	
11	BT_RST	I/O	模块复位引脚
12	VDD3.3V	POWER	
13	GND	POWER	
21、22	GND	POWER	
23	NC	NC	
33	BTLINK	I/O	模块连接状态查询
34	GND	POWER	

备注：

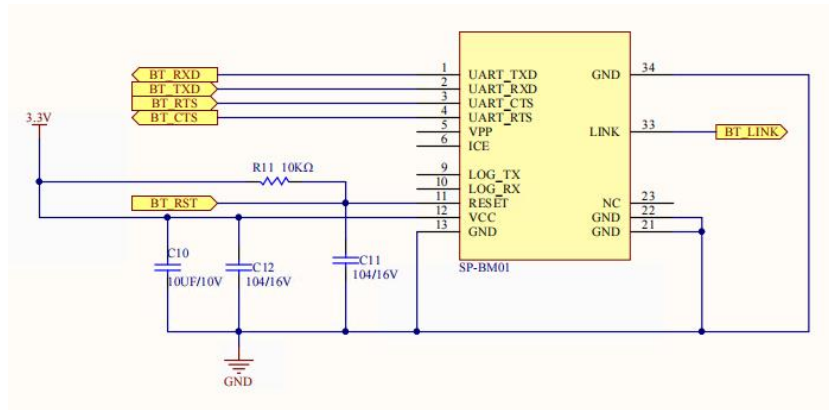
- 1、串口默认的通信波特率为 115200bps
- 2、VPP、ICE、LOG\_TX、LOG\_RX 管脚为厂家内部调试管脚，不需要连接

4.3 参考电路

型号：SP-AC6329 蓝牙模块



型号：SP-AC6329 蓝牙模块



4.4 封装定义

