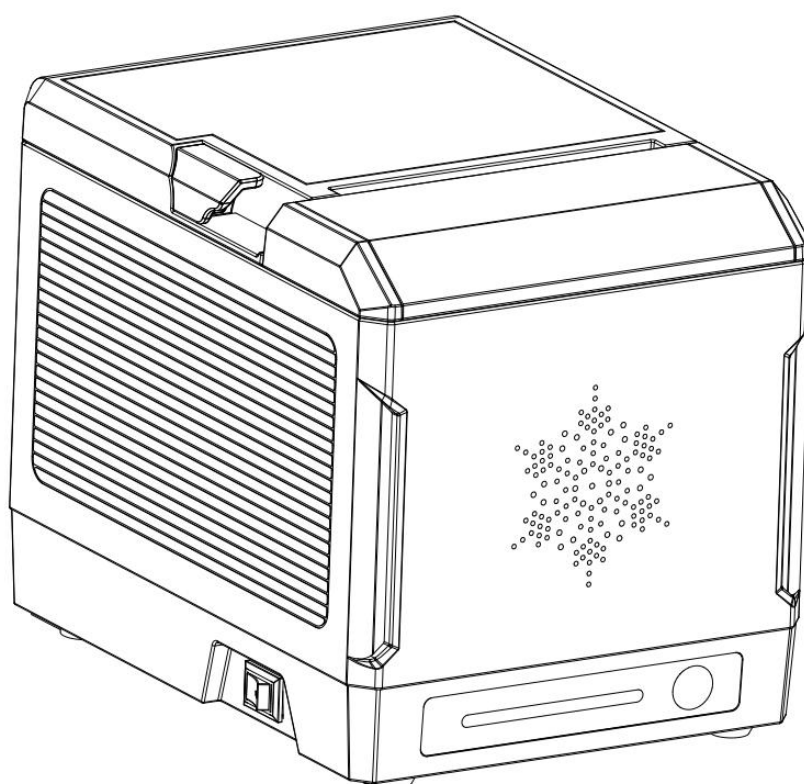


票据打印机说明书

(SP-POS8812)

Ver 1.00



北京思普瑞特科技发展有限公司

www.sprinter.com.cn

声明

本说明书内容未经思普瑞特同意不得随意更改，北京思普瑞特科技发展有限公司保留在技术、零部件、软件和硬件上变更产品的权利。用户如果需要与产品有关的进一步全面的产品信息，可与北京思普瑞特科技发展有限公司联系。

未经北京思普瑞特科技发展有限公司书面或者邮件的形式的许可，本说明书的任何章节不得以任何形式、通过任何手段进行复制或传送。

商标

北京思普瑞特科技发展有限公司使用的注册商标。

⚠警告、注意

警告

必须遵守说明的注意事项，以免伤害人体，损坏设备。

注意

本说明书给出了打印机操作的重要信息及提示

目 录

注意事项	2
第一章 打印机外观及型号	3
1.1 外观	3
1.2 型号	3
第二章 性能特点	3
2.1 打印性能	3
2.2 打印纸	4
2.3 打印字符	4
2.4 物理参数	4
2.5 环境参数	4
2.6 其他性能	4
第三章 使用方法	4
3.1 操作步骤	4
纸卷安装	4
3.2 基本功能使用	5
3.2.1 开机	5
3.2.2 关机	5
3.2.3 自检测	5
3.2.4 走纸（手动进纸）	6
3.2.5 打印机恢复出厂设置	6
3.2.6 打印机参数设置	7
3.2.7 切刀卡纸处理	7
3.2.8 升级程序	7
3.3 接口连接	7
3.3.1 电源接口	7
3.3.2 USB 连接	8
3.3.3 网线连接	8
3.3.4 钱箱接口	8
3.4 蜂鸣器、指示灯	8
3.5 按键组合操作	9
第四章 其他信息	9
4.1 开发手册	10
4.2 清洁与保养	10
第五章 打印机在 WINDOWS 下的使用	11

注意事项

在使用打印机之前，请仔细阅读本章内容！

安全注意事项

- ◇ 不要触摸打印头及其连接部件，以免烫伤或因静电损坏打印头。
- ◇ 如果打印机出现冒烟、有异味或不正常的噪音时，须立即关闭打印机，并切断电源，继续使用可能引起火灾。同时，请尽快联系销售商或思普瑞特客户服务中心，询问问题处理办法。
- ◇ 请勿自行拆卸本机。不正当的维修是危险的，并将因此而失去供应商为您提供的保修承诺。
- ◇ 请使用供应商提供的或符合规格的电源适配器。不恰当的电源适配器可能损坏打印机并引起火灾。
- ◇ 防止异物进入打印机内，以免损坏机器元件，严重的甚至可能导致火灾、事故。
- ◇ 如有水或其他液体流入打印机内，请立即切断电源，并尽快联系销售商或思普瑞特客户服务中心，询问问题处理办法。继续使用可能引起火灾。

使用注意事项

- ◇ 打印机不可浸入水中，也不要将其暴露在雨中，否则可能导致打印机损坏。
- ◇ 打印过程中不得打开纸仓盖，否则可能导致打印机工作不正常。
- ◇ 在使用 USB 接口打印时，在打印过程中不能将 USB 线拔下，否则可能导致打印数据不完整。
- ◇ 虽然打印机可以在 0℃ 到 50℃ 稳定工作，但过高的环境温度（45℃）或过低的环境温度（5℃）会导致打印质量降低。
- ◇ 过高的环境湿度（85%相对湿度以上）或过低的环境湿度（20%相对湿度以下）会导致打印质量降低。
- ◇ 使用劣质的打印纸或存放时间过长的打印纸可能造成打印质量降低，甚至损坏打印机。

存放注意事项

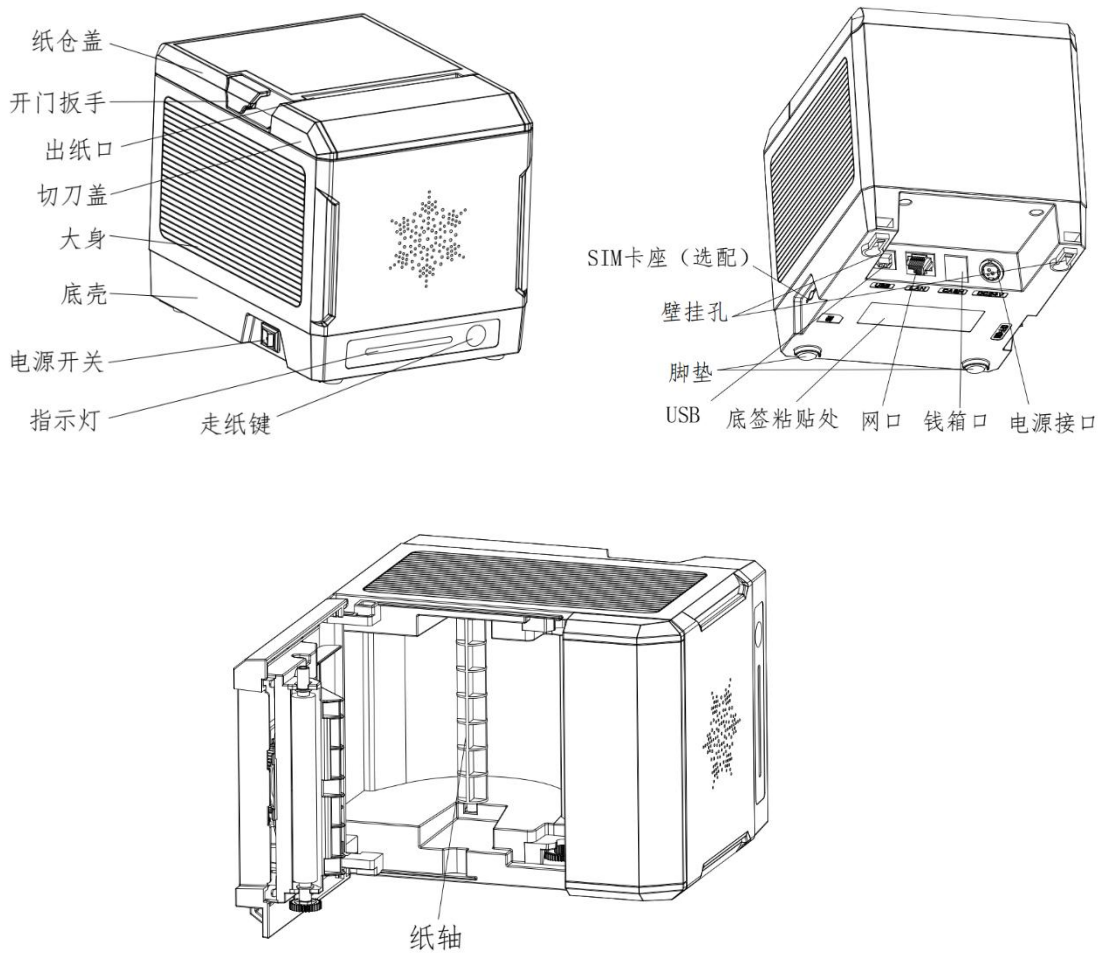
- ◇ 打印机需存放在温度为-20℃到 60℃、相对湿度在 10%到 90%的环境中。

此为A级产品

警告：在居住环境中，运行此设备可能会造成无线电干扰。

第一章 打印机外观及型号

1.1 外观



SP-P08812 外观图

1.2 型号

型号	机型描述	打印密度
SP-POS8812UEd	支持 USB、100Mbps 以太网、钱箱	8dots/mm (203dpi)

第二章 性能特点

2.1 打印性能

- ◇ 打印方式：行式热敏打印
- ◇ 打印纸宽：79.5±0.5mm
- ◇ 有效打印宽度：72mm

- ◇ 打印头寿命：100Km
使用条件：* 打印12×24西文字符，每次打印 50行，间歇重复打印
* 使用指定热敏纸
- ◇ 切刀寿命：1000,000次。
- ◇ 分辨率：8dots/mm (203dpi)，576dots/line
- ◇ 打印速度：最大打印速度200mm / s (25%打印密度)

2.2 打印纸

- ◇ 热敏纸卷型号：TF50KS-E (Japan paper co.ltd)
AF50KS-E (JUJO THERMAL)
- ◇ 热敏纸卷：纸张类型 ----- 普通热敏纸80xφ80mm (最大)
内 径 ----- φ13mm (最小)
纸 厚 ----- 0.06mm~0.08mm

2.3 打印字符

- ◇ BIG5, GB18030汉字及字符
- ◇ ASCII 字符：12x24点、24x24点和9x17点
- ◇ 国际字符和代码页：12x24点、24x24点和9x17点
- ◇ 自定义字符，图形。
- ◇ 一维条码：UPC-A、UPC-E、EAN-13、EAN-8、CODE39、ITF25、CODABAR、CODE93、CODE128
- ◇ 二维条码：PDF417、QR Code、DATA Matrix

2.4 物理参数

- ◇ 外观尺寸：160(L)X120(W)X128(H)mm；
- ◇ 重 量：665g (不含纸卷)；
- ◇ 纸卷直径：≤80mm；
- ◇ 接口方式：USB、以太网、钱箱；

2.5 环境参数

- ◇ 工作温度：0℃~50℃；
- ◇ 工作湿度：10%~85%；
- ◇ 储藏温度：-20℃~60℃；
- ◇ 储藏湿度：10%~90%。

2.6 其他性能

- ◇ 供电方式：DC24V±5%，1A。
- ◇ 钱箱控制：DC24V, 1A, 6线RJ-11插座。
- ◇ 进纸方式：简单进纸。

第三章 使用方法

3.1 操作步骤

纸卷安装

- (1) 向上扳动左侧的开门扳手，打开纸仓盖。如图 3-1 所示的 F1.

- (2) 纸轴穿进纸卷纸芯，并将纸卷放进纸仓内部，将纸轴卡在卡槽内，如图 3-1 所示的 F2。纸卷中拉出一段，接着将纸端放在机头上，注意纸的热敏面朝打印头方向。
- (3) 盖上纸仓盖，向下轻轻按上，注意请勿用手拉纸向前走或后退。

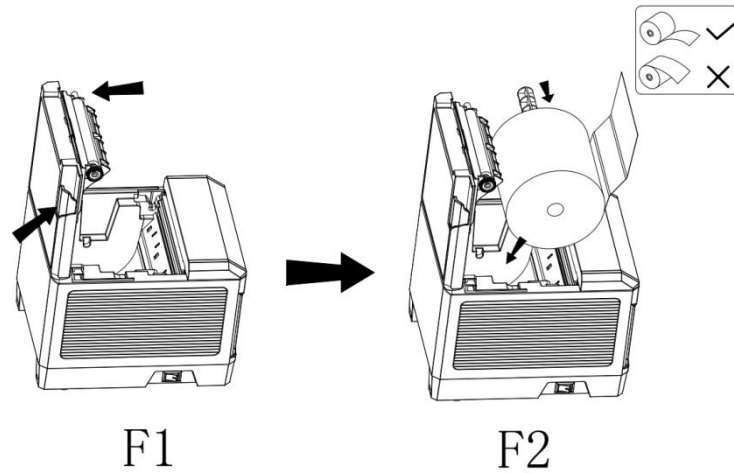


图 3-1 纸卷安装步骤

3.2 基本功能使用

3.2.1 开机

关机状态下，【纸仓盖】关闭，然后打开电源开关，船形开关处于 — 导通状态。切刀执行复位操作、指示灯亮，打印机进入正常工作模式。

3.2.2 关机

船形开关处于 ○ 截止状态。

3.2.3 自检测

自检测可以检测打印机是否工作正常，如果能够正确地打印出自检样条，则说明除和主机的接口以外，打印机一切正常，否则需要检修。

自检测按顺序打印出：打印机型号、软件版本、接口类型、打印机各参数的默认值、默认代码页内容（语言设置为英文）或汉字库名称（如果语言设置为中文）、条码类型。

关机状态下，按下走纸按键开机，这时自检样条打出，松开走纸按键；不同机型的自检样条参数会存在差异。SP-POS8812UEd 机型样条的形式如图 3-2 所示：

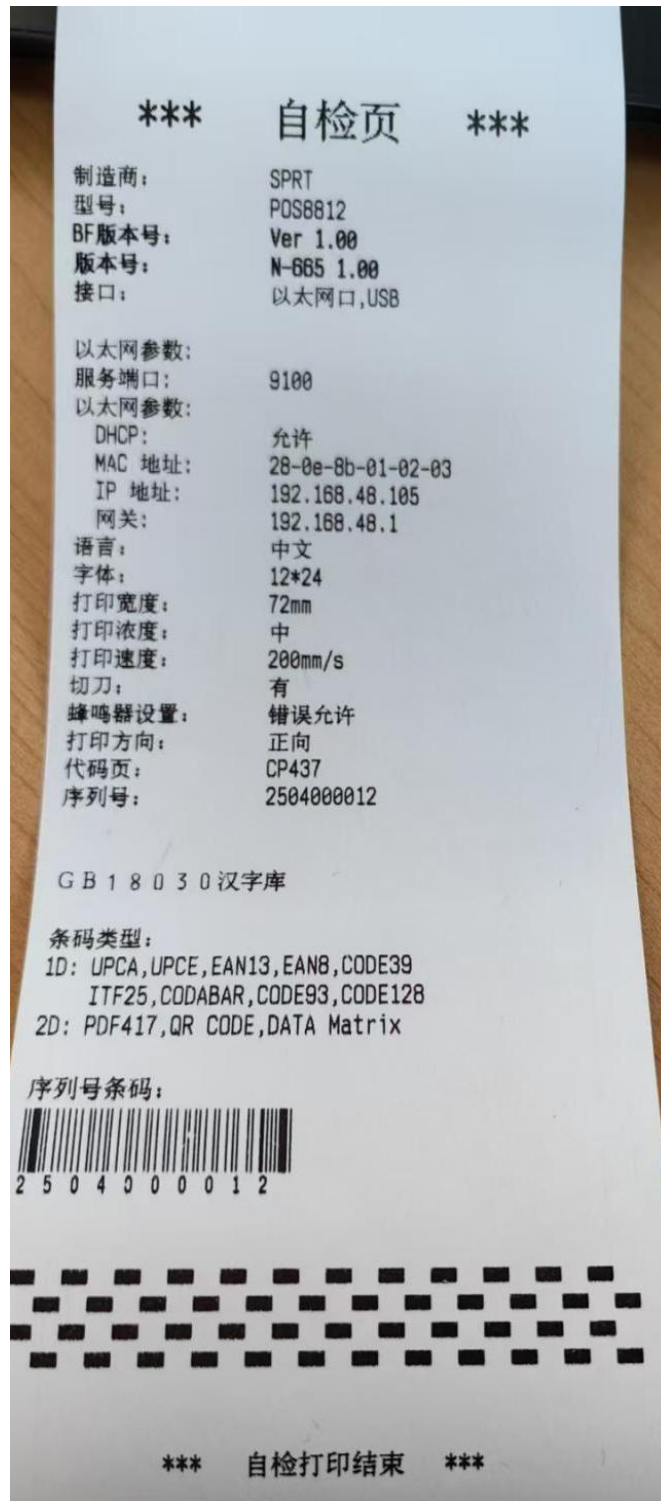


图 3-2 SP-POS8812UEd 机型样条的形式

3.2.4 走纸（手动进纸）

按【FEED】键走纸：短按短走纸，长按长走纸。

3.2.5 打印机恢复出厂设置

使用测试工具发送恢复出厂设置指令：1B 09 1B 92 FF 01。如图 3-3 所示：



图 3-3 打印机恢复出厂设置

3.2.6 打印机参数设置

在 PC 机端使用设置工具进行设置。

3.2.7 切刀卡纸处理

如切刀被卡住，将电源关断，重新上电，切刀即可返回原位，如有纸卡住可打开纸仓盖，将纸取出即可。

3.2.8 升级程序

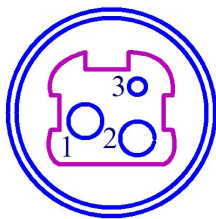
将 USB 数据线或者串口线与电脑相连，打印机正常开机，打印机无错误状态时。此时可通过 PC 端升级工具进行升级。

- (1) 打开“UpdateFirmware.exe”升级工具。
- (2) 选择 USB 端口或者相应的串口，打开端口，选择需要升级的“固件文件”，点击“开始升级”，等到数据更新完毕，打印机自动进入升级模式。
- (3) 升级完成后，打印机自动打印出自检样条，并进入正常工作模式。

3.3 接口连接

3.3.1 电源接口

额定供电电压为直流 24V±5%，额定电流为 1A，插座为 A-1009-3P 型。外形及引脚定义如图 3-4 所示。



引脚号	信号
1	+24VDC
2	地
3	NC

图 3-4 电源插座及引脚定义

3.3.2 USB 连接

SP-POS8812 U 口打印机的标准配置中配备有一条标准 USB 打印机线（D 型口），用于连接打印机和主设备。打印机的 USB 属于从设备类型（DEVICE），外形及引脚定义如图 3-5 所示。

图 3-5 USB 插座及引脚定义



引脚号	功能	备注
1	V Bus	---
2	Data -	数据负
3	Data +	数据正
4	GND	电源地

3.3.3 网线连接

配置网口的机型使用 RJ45 型网络插座，外形如图 3-6 所示。

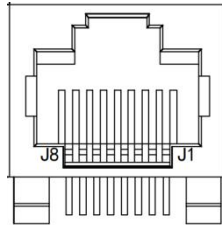
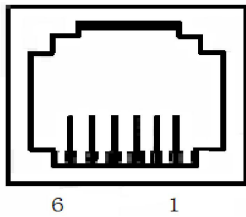


图 3-6 网线接口

3.3.4 钱箱接口

配置钱箱的机型使用 RJ11 型插座，外形如图 3-7 所示。



引脚号	信号	方向
1	结构地	---
2	钱箱驱动信号	输出
3	钱箱开/关状态信号	输入
4	+24V DC	---
5	NC	---
6	信号地	---

图 3-7 钱箱接口及引脚定义

3.4 蜂鸣器、指示灯

打印机上有一个走纸按键、一个内置蜂鸣器和三色灯带。


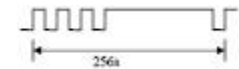
【FEED】为走纸键，长按【FEED】键打印机出纸，松开【FEED】键，停止出纸。

灯带：无异常绿灯常亮，异常指示见下表。

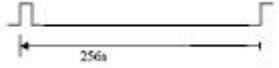
蜂鸣器用来指示错误状态类型，可以通过参数设置的方式设置为错误报警使能或禁止。

错误类型	描述	备注:
设备缺纸	错误灯长亮, 蜂鸣器长响 故障排除, 状态恢复	
纸仓盖打开	错误指示灯长亮故障排除, 状态恢复	


① 不可恢复的错误, 错误指示灯闪烁几次然后长亮一段, 蜂鸣器同频, 然后循环, 闪烁次数表示错误类型。

错误类型	错误指示描述	ERROR灯闪烁方式	备注:
	LED闪烁二次: 过电压		
	LED闪烁三次: 欠电压		

② 可恢复的错误, 指示灯连续闪烁, 然后长灭一段时间, 蜂鸣器同频。

错误类型	错误指示描述	ERROR灯闪烁方式	备注:
可恢复错误	LED 闪烁一次: 切刀故障。		

③ 可自动恢复的错误, 指示灯连续闪烁, 蜂鸣器同频。包括打印头温度错误和打印过程中上盖打开错误。

错误类型	描述	ERROR灯闪烁方式
可自动恢复错误	LED连续闪烁: 打印头过热、打印过程中上盖打开错误。	

3.5 按键组合操作

按键操作	执行动作	备注
关机状态, 打开纸仓盖, 放入打印纸, 按住【FEED】键, 打开电源开关, 然后打开电源开关, 等待指示灯交替闪烁后, 松开【FEED】键, 然后合上【纸仓盖】。	此时打印出以下 3 行内容: Hexadecimal Dump To terminate hexadecimal dump, Press FEED button three times. 表示打印机进入十六进制模式, 在该模式下, 所有输入都将当作 16 进制数打印出来, 连续按 3 次走纸键 (间隔 0.5s 以内) 退出 16 进制模式	

<p>关机状态下，先打开【纸仓盖】，放入打印纸，按住【FEED】键，然后打开电源开关，等待指示灯交替闪烁后，松开【FEED】键。再按下【FEED】键 2 次，然后合上【纸仓盖】。</p>	<p>打印机进入参数设置模式。并打印出第一项可设置参数及其当前设定值。</p> <p>退出设置模式：先打开【纸仓盖】，再按住【FEED】键，然后合上【纸仓盖】并松开【FEED】键，保存设定的参数值并退出参数设置模式。</p>	
<p>关机状态，打开纸仓盖，放入打印纸，按住【FEED】键开机，等待指示灯交替闪烁后，松开【FEED】键后，再连续按下【FEED】键 3 次，后合上纸仓盖</p>	<p>当 DHCP 关闭状态时：开启 DHCP 模式，并打印开启成功和当前 IP 地址</p> <p>当 DHCP 打开状态时：关闭 DHCP 模式，并打印关闭成功和当前 IP 地址</p>	
<p>关机状态，打开纸仓盖，放入打印纸，按住【FEED】，等待指示灯交替闪烁后，再连续按下【FEED】键 3 次，后合上纸仓盖</p>	<p>打印提示“是否恢复出厂设置“，按走纸键确认。</p>	
<p>同时按住走纸键和开机键，200ms 内松开走纸键</p>	<p>进入 BOOT 升级模式。故障灯慢闪，间隔 1S</p>	

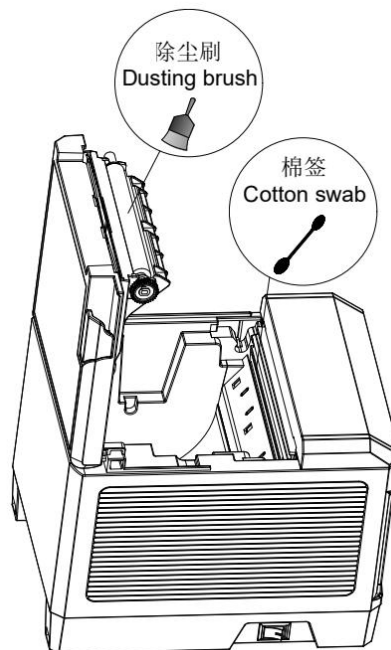
第四章 其他信息

4.1 开发手册

《SP-POS89x 开发手册》是辅助 SP-POS8812 打印机使用者开发打印机应用的技术手册，该手册可向本公司索取。

4.2 清洁与保养

打印机需要定期保养：打印机断电状态下用棉签蘸取适量酒精，擦拭打印头，清除积碳、灰尘等杂质，用除尘刷清理打印机胶辊上的纸屑灰尘。



第五章 打印机在 WINDOWS 下的使用

SP-POS8812热敏票据打印机驱动程序版本为SP -DRV2155Win，驱动程序及安装使用说明可以从我司网站（<https://www.sprinter.com.cn/>）下载，在此不作详细介绍。