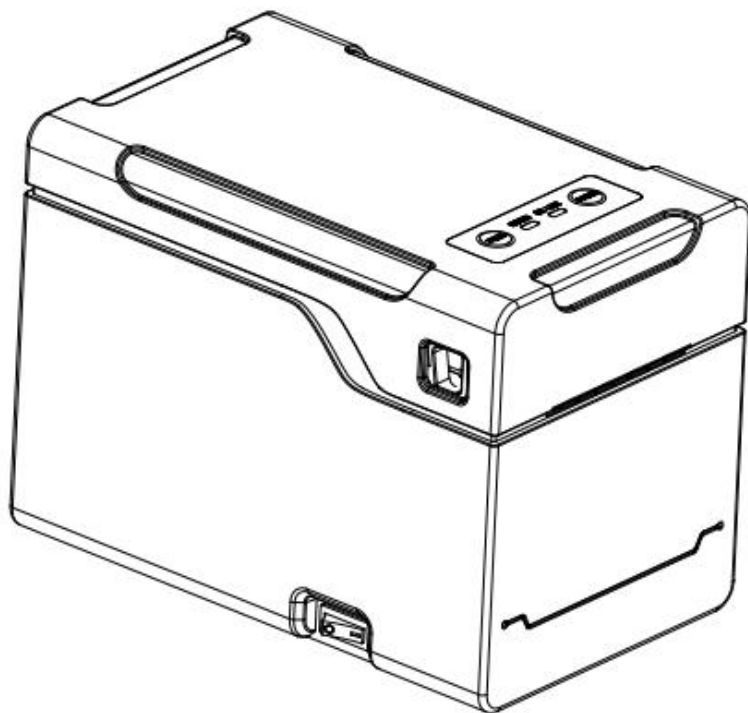


热敏标签打印机说明书

(SP-TL27A)

VER 1.01



北京思普瑞特科技发展有限公司

www.sprinter.com.cn

声明

本说明书内容未经思普瑞特同意不得随意更改，北京思普瑞特科技发展有限公司保留在技术、零部件、软件和硬件上变更产品的权利。用户如果需要与产品有关的进一步全面的产品信息，可与北京思普瑞特科技发展有限公司联系。

未经北京思普瑞特科技发展有限公司书面或者邮件的形式的许可，本说明书的任何章节不得以任何形式、通过任何手段进行复制或传送。

商标

北京思普瑞特科技发展有限公司使用的注册商标。

警告、注意

警告

必须遵守说明的注意事项，以免伤害人体，损坏设备。

注意

本说明书给出了打印机操作的重要信息及提示

目录

注意事项.....	1
安全注意事项.....	1
第一章 打印机外观及型号.....	2
1.1 外观.....	2
1.2 型号.....	3
第二章 性能特点.....	3
2.1 打印性能.....	3
2.2 打印纸.....	3
2.3 打印字符.....	3
2.4 物理参数.....	3
2.5 环境参数.....	3
2.6 其他性能.....	4
第三章 使用方法.....	4
3.1 操作步骤.....	4
3.1.1 纸卷安装.....	4
3.1.2 胶辊更换.....	4
3.2 基本功能使用.....	5
3.2.1 开机.....	5
3.2.2 关机.....	5
3.2.3 自检测.....	5
3.2.4 走纸（手动进纸）.....	5
3.2.5 打印机参数设置.....	5
3.2.6 打印机恢复出厂设置.....	6
3.2.7 十六进制打印.....	6
3.2.8 打印机标定传感器灵敏度.....	6
3.2.9 升级程序.....	7
3.2.10 DHCP 功能设置（SP-TL27AUE 可用）.....	7
3.3 接口连接及打印.....	7
3.3.1 电源接口.....	7
3.3.2 USB 连接.....	7
3.3.3 网口连接.....	8
3.3.4 蓝牙连接.....	8
3.3.5 钱箱接口（选配）.....	8

3.4 蜂鸣器说明	9
3.5 指示灯说明	9
第四章 其他信息	9
4.1 开发手册	9
4.2 清洁与保养	9
第五章 打印机在 WINDOWS 下的使用	10
附录 A	10

注意事项

在使用打印机之前，请仔细阅读本章内容！

安全注意事项

- ✧ 不要触摸打印头及其连接部件，以免烫伤或因静电损坏打印头。
- ✧ 如果打印机出现冒烟、有异味或不正常的噪音时，须立即关闭打印机，并切断电源，继续使用可能引起火灾。同时，请尽快联系销售商或思普瑞特客户服务中心，询问问题处理办法。
- ✧ 请勿自行拆卸本机。不正当的维修是危险的，并将因此而失去供应商为您提供的保修承诺。
- ✧ 请使用供应商提供的或符合规格的电源适配器。不恰当的电源适配器可能损坏打印机并引起火灾。
- ✧ 防止异物进入打印机内，以免损坏机器元件，严重的甚至可能导致火灾、事故。
- ✧ 如有水或其他液体流入打印机内，请立即切断电源，并尽快联系销售商或思普瑞特客户服务中心，询问问题处理办法。继续使用可能引起火灾。

使用注意事项

- ✧ 打印机不可浸入水中，也不要将其暴露在雨中，否则可能导致打印机损坏。
- ✧ 打印过程中不得打开纸仓盖，否则可能导致打印机工作不正常。
- ✧ 在使用 USB 接口打印时，在打印过程中不能将 USB 线拔下，否则可能导致打印数据不完整。在使用蓝牙方式打印时，在打印过程中距离不能超过 10 米，否则可能导致打印乱码或无法打印。
- ✧ 虽然打印机可以在 0°C 到 50°C 稳定工作，但过高的环境温度（45°C）或过低的环境温度（5°C）会导致打印质量降低。
- ✧ 过高的环境湿度（85%相对湿度以上）或过低的环境湿度（20%相对湿度以下）会导致打印质量降低。
- ✧ 使用劣质的打印纸或存放时间过长的打印纸可能造成打印质量降低，甚至损坏打印机。
- ✧ 打印机打印标签时，要求标签不超过打印机设计的最大值，否则可能导致打印机无法正常工作。

存放注意事项

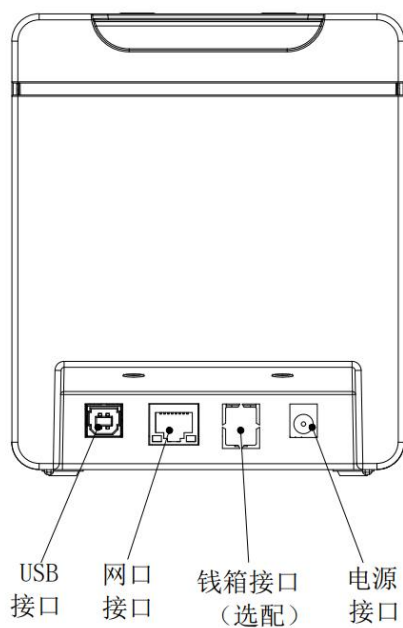
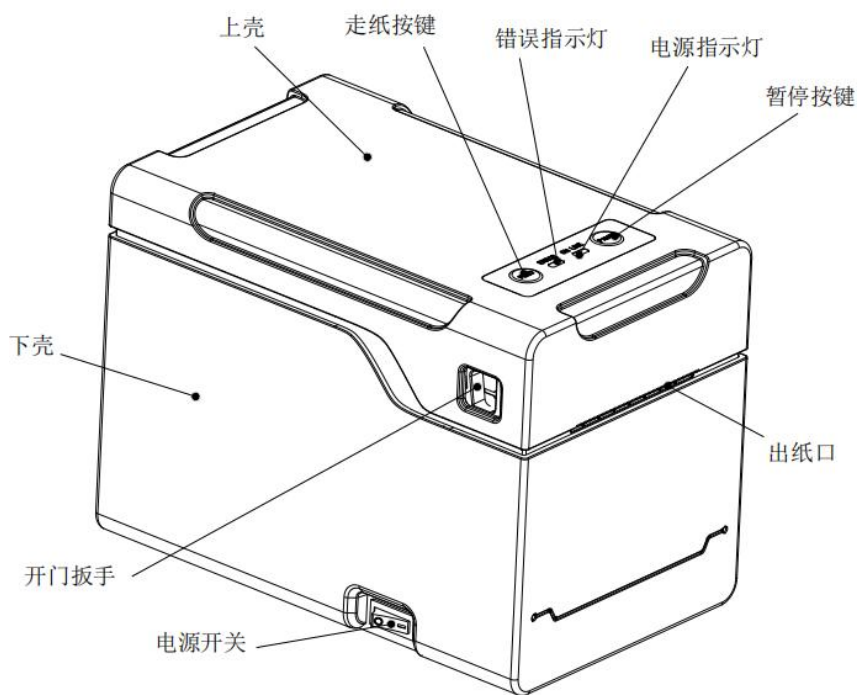
- ✧ 打印机需存放在温度为-20°C到 60°C、相对湿度在 10%到 90%的环境中。

此为A级产品

警告：在居住环境中，运行此设备可能会造成无线电干扰。

第一章 打印机外观及型号

1.1 外观



SP-TL27A 外观图

1.2 型号

型号	机型描述	打印密度
SP-TL27AU	支持 USB、钱箱口（选配）	11.8dots/mm, 672dots/line
SP-TL27AUE	支持 USB、钱箱口（选配）和网口	
SP-TL27AUBTDM	支持 USB、钱箱口（选配）和蓝牙（双模）	

第二章 性能特点

2.1 打印性能

- ✧ 打印方式：行式热敏打印
- ✧ 打印纸宽：32mm-60mm（衬纸）
- ✧ **有效打印宽度：56mm**
- ✧ 最大标签：56x70mm
- ✧ 最小标签：30x30mm
- ✧ 分辨率：11.8dots/mm（300dpi）
- ✧ 打印速度：95mm/s（Max）

2.2 打印纸

- ✧ 纸张厚度：0.06~0.15mm

2.3 打印字符

- ✧ GB18030全部汉字及字符，GB12345全部
- ✧ ASCII 字符：12x24点和9x17点
- ✧ 国际字符和代码页：12x24点和9x17点
- ✧ 自定义字符，图形。
- ✧ 一维条码：UPCA，EAN13，EAN8，CODE39，ITF25，CODABAR，CODE93，CODE128。
- ✧ 二维条码：QR CODE。

2.4 物理参数

- ✧ 外观尺寸：207(L)X129(W)X152(H)mm；
- ✧ 重量：950g（不含纸卷）；
- ✧ 纸卷直径：≤102mm；
- ✧ 接口方式：USB、蓝牙、网口；

2.5 环境参数

- ✧ 工作温度：0℃~50℃；
- ✧ 工作湿度：10%~80%；
- ✧ 储藏温度：-20℃~60℃；
- ✧ 储藏湿度：10%~90%。

2.6 其他性能

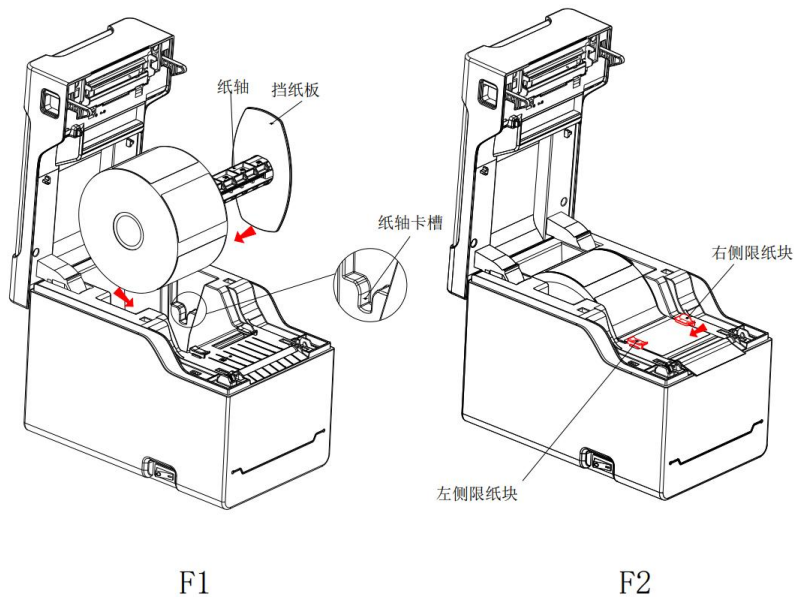
- ◇ 打印控制指令：ESC\POS、TSPL指令集。
- ◇ 供电方式：DC12V±5%，2A。

第三章 使用方法

3.1 操作步骤

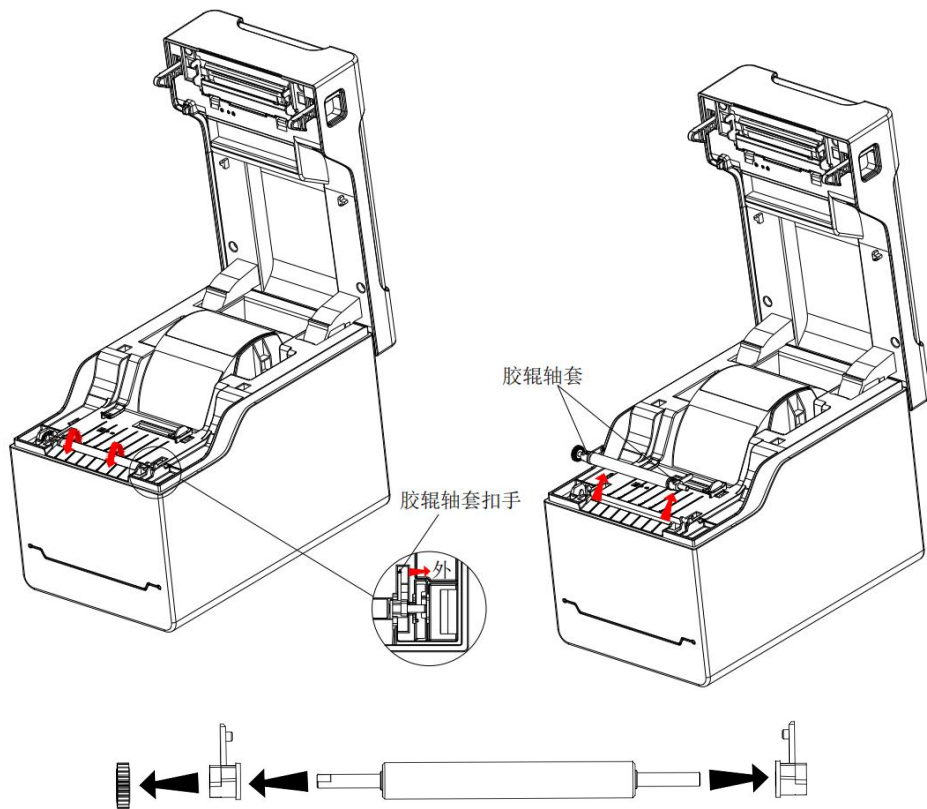
3.1.1 纸卷安装

- (1) 打开上壳，取出纸轴。
- (2) 将纸轴穿进纸卷纸芯，挡纸板放置纸卷右侧，注意纸的热敏面朝打印头方向。
- (3) 拉出部分纸张并将纸卷放进纸仓内部的纸轴卡槽内，拨动挡纸板使纸卷靠左放置并且纸卷可以顺畅转动，如图 F1。将伸出纸张放置到限纸块的通道内，并拨动右侧限纸块靠紧纸张，将纸限制在两个限纸块的通道内，并使纸张顺利滑动，同时纸在打印过程中不会随意左右摆动，如图 F2。
- (4) 关闭上壳，注意尽量减少留在外面的标签纸长度，这样可以减少纸卷的浪费。



3.1.2 胶辊更换

- (1) 打开上壳，从左右两侧向外按压胶辊轴套的扣手，脱离卡扣后，按图示方向旋转并向上平行取出胶辊组件。
- (2) 向两侧手动取下齿轮和轴套，更换新的胶辊，轴套方向保持不变，按上述步骤反向装配即可。



3.2 基本功能使用

3.2.1 开机

将打印机右侧开关上的“-”端按下，开启打印机电源，会听到“滴滴”提示音，打印机开始工作。

3.2.2 关机

将打印机右侧开关上的“o”端按下，关闭打印机电源。

3.2.3 自检测

用户拿到打印机后，可以随时对打印机进行自检，以检测打印机当前的设置和状态。

进入自检测方式：关机状态下，按住【FEED】键，打开电源键，在听到“滴滴”的开机提示音后，松开【FEED】键，则打印出打印机的自检测试页。

3.2.4 走纸（手动进纸）

开机状态下，使用标签纸，按下走纸【FEED】键，打印机开始走纸到缝隙处并停止走纸，如不是标签纸，则走纸130毫米后自动停止走纸，并报缺纸错误。【FEED】键默认为走纸按键，可以通过指令屏蔽。

3.2.5 打印机参数设置

打印机支持按键设置和设置工具设置两种方式。

- a. 关机状态下，按住【PAUSE】和【FEED】键，给打印机上电，在听到“滴滴”的开机提示音后，将两个按键松开，打印机打印出“Parameter setup mode”的字样提示进入参数设置模式。详细设置方法请参见附录 A 部分。

退出参数设置：先按住【PAUSE】键，再按住【FEED】键，然后松开【PAUSE】键和【FEED】键，保存设定的参数值并打印出：“Exit Set Mode”提示退出参数设置模式，进入正常工作模式。若直接关闭打印机，则设定的参数值不保存。

- b. 使用专用软件（SP-TL27A 设置工具软件）通过计算机进行更多的参数设置。可设置打印机的语言、字体、默认代码页、打印机的蓝牙设备名称及密码，等等。

***说明：**标签纸宽设置最大支持 672 点，超出设置无效。

3.2.6 打印机恢复出厂设置

如果由于错误的参数设置导致打印机无法正常工作，请使用恢复出厂设置功能恢复打印机的设置参数。按住【PAUSE】和【FEED】键，给打印机上电，在听到“滴滴”的开机提示音后，先松开【FEED】键，保持【PAUSE】键不松开的情况下，连续按三次【FEED】键，打印机打印出当前设置的参数内容，并在最后提示：“注意：将恢复系统设置为默认值，按一次 FEED 键确认。直接关机取消”，按 FEED 键确认恢复，关机则取消恢复出厂设置。

3.2.7 十六进制打印

十六进制打印功能，是将主机接收的数据用十六进制数和其相应的字符打印出来，方便调试应用程序。

进入十六进制打印：关机状态下，先按住【FEED】和【PAUSE】键，打开电源，在听到“滴滴”的开机提示音后，先松开【FEED】键，保持【PAUSE】键不松开的情况下，连续按四次【FEED】键后松开两个按键，打印机打印出“Hexadecimal Dump”的字样，提示进入十六进制打印模式。

退出十六进制打印：关闭电源或按【FEED】键三次打印机退出十六进制打印模式，进入到正常工作模式。通过按【FEED】键退出时，可看到“***Completed***”的字样提示退出十六进制模式。

3.2.8 打印机标定传感器灵敏度

打印机出厂时已经为传感器提供了默认值，当默认值和使用的打印纸不匹配时，会出现无法正常检测纸状态的故障（例如：标签纸无法区分缝隙和标签等）。可以通过标定功能使打印机和您使用的打印纸匹配。

关机状态下，打开上盖，按住【PAUSE】，开机，在听到“滴滴”的开机提示音后，松开【PAUSE】键，1 秒后合上上盖，打印机自动执行标定功能。标定成功，打印机将依次打印出“标签传感器等级”、“标签绝对阈值”、“标签差值阈值”；标定失败，打印机持续走纸 18cm 后报警；标定结束后，打印机将自动重启。

另一种标定方式为：打印机开机状态，长按【FEED】按键，【ERROR】灯和【ON LINE】灯会同时闪烁，常亮后松开【FEED】按键，打印机将自动进行标定。

3.2.9 升级程序

将 USB 数据线 with 电脑相连，打印机正常开机，打印机无错误状态时。此时可通过 PC 端升级工具进行升级。

- (1) 打开“UpdateFirmware.exe”升级工具。
- (2) 选择 USB 端口，打开端口，选择需要升级的“固件文件”，点击“开始升级”，等到数据更新完毕，打印机自动进入升级模式。
- (3) 升级完成后，打印机自动打印出自检样条，并进入正常工作模式。

注意：只有 USB 接口支持在线程序升级。

3.2.10 DHCP 功能设置（SP-TL27AUE 可用）

- (1) 开启 DHCP 功能

同时按住【PAUSE】和【FEED】键开机，待红蓝灯交替闪烁完毕后松开【FEED】键，再连续按下【FEED】按键两次可开启 DHCP 功能；

- (2) 插入网线后自动获取 IP 并自动关闭 DHCP 功能。

3.3 接口连接及打印

3.3.1 电源接口

额定供电电压为直流 12V±5%，额定电流为 2A，使用台式电源插座，内正外负。请使用标配电源适配器供电。

3.3.2 USB 连接

SP-TL27A 打印机的标准配置中配备有一条标准 USB 打印机线 D 型口数据连接线，用于连接打印机和主设备。打印机的 USB 属于从设备类型（DEVICE）；外形及引脚定义如下图所示：

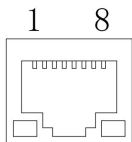


3.3.2 USB 插座及引脚定义

引脚号	功能	备注
1	V Bus	——
2	Data -	数据负
3	Data +	数据正
4	GND	电源地

3.3.3 网口连接

SP-TL27AUE型号打印机，支持网口通讯，采用常用的以太网RJ45接口。外形示意图及引脚定义如下图所示：



引脚号	信号	备注
1	TX+	数据发送正端
2	TX-	数据发送负端
3	Rx+	数据接收正端
4	——	——
5	——	——
6	Rx-	数据接收负端
7	——	——
8	——	——

3.3.4 蓝牙连接

带蓝牙接口的手持设备，笔记本电脑，或其他信息终端，可以通过蓝牙接口驱动SP-TL27A打印。初始设备名称为TL27A BT Printer，初始密码为“1234”。用户可以使用〈SP-TL27A设置工具软件〉根据需要修改设备名称和密码等。

SP-TL27A打印机工作前需与控制打印机的蓝牙主设备配对，配对由主设备发起。通常的配对过程如下：

- (1) 打印机开机，
- (2) 主设备搜寻外部蓝牙设备，
- (3) 如果有多台外部蓝牙设备的话，选中自检页提示名称打印机
- (4) 输入自检页提示密码
- (5) 完成配对。

说明：SP-TL27A打印机支持连接安卓设备和苹果4.0设备。

注意：

- (1) 配对时，打印机必须处于开机状态。
- (2) 打印机的蓝牙设备一旦和主机蓝牙设备配对成功并建立链接，它将不再为其他主蓝牙设备提供搜索和链接服务，直到和链接它的主设备断开连接。

3.3.5 钱箱接口（选配）

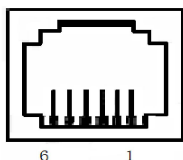


图 3-3-4 钱箱接口

引脚号	信号	方向
1	结构地	——
2	钱箱驱动信号	输出
3	钱箱开/关状态信号	输入

4	+12V DC	——
5	NC	——
6	信号地	——

3.4 蜂鸣器说明

打印机有一个蜂鸣器，它也会给出提示信息，开机会发出“滴滴”的声音，如果打印机出现错误，如缺纸、上盖未闭合等则会持续发出“滴滴”的声音。

3.5 指示灯说明

TL27A有两个指示灯，蓝色【ONLINE】指示灯为电源指示灯，红色ERROR指示灯为状态指示灯。打印机正常工作时红色【ERROR】指示灯为灭的状态，该指示灯闪烁含义如下所示。

错误	错误指示灯状态	说明
纸尽	常亮	更换打印纸或使用合适的标签纸
纸舱盖打开	闪两下，灭1秒	关上纸舱盖
打印头过热	闪一下，灭1秒	等待一段时间再打印

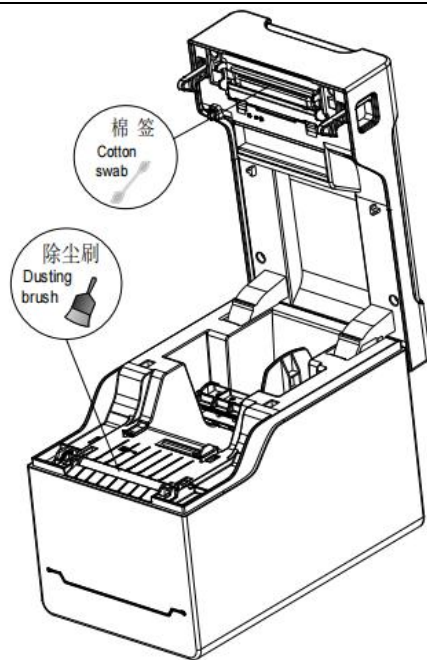
第四章 其他信息

4.1 开发手册

《SP-TL27A 开发手册》是辅助 SP-TL27A 打印机使用者开发打印机应用的技术手册，该手册可向本公司索取。

4.2 清洁与保养

打印机需要定期保养：打印机断电状态下用棉签蘸取适量酒精，擦拭打印头，清除积碳、灰尘等杂质，用除尘刷清理打印机胶辊上的纸屑灰尘。



第五章 打印机在 WINDOWS 下的使用

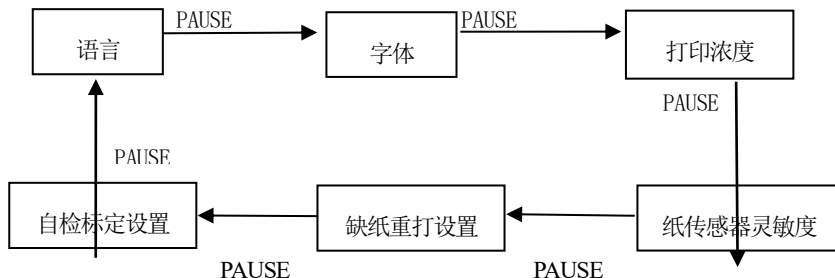
SP-TL27A 热敏标签打印机驱动程序版本为SP_TSPL_Printer_Driver_Win，驱动程序及安装使用说明可以从我司网站 (<https://www.sprinter.com.cn/>) 下载，在此不作详细介绍。

附录 A

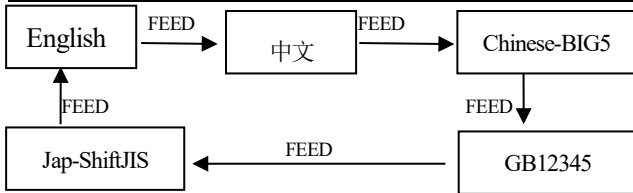
设置说明：按【PAUSE】键选择设置项，每按一下【PAUSE】键，设置项改变为下一项，并显示出该项的当前设定值。用【FEED】键来选择设置项的设定值，每按一下【FEED】键，该项设定值改变为下值。

设置完成后，同时按下【FEED】键和【PAUSE】键，则保存当前设置，并进入正常开机状态，否则不保存设置值。

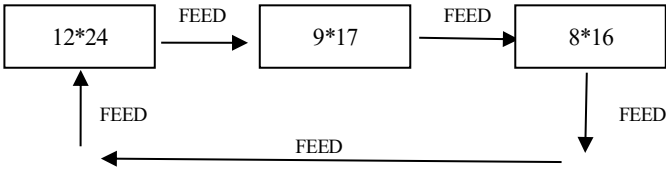
总设置：



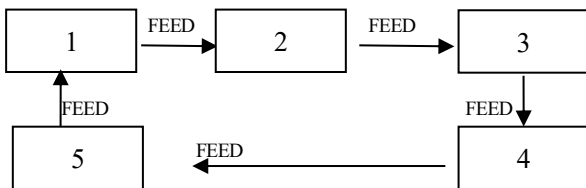
语言：



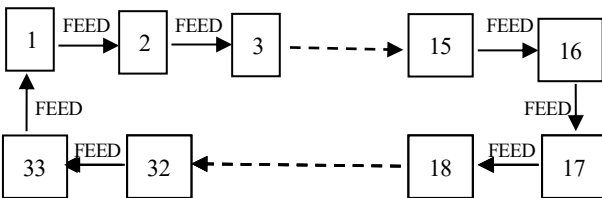
字体:



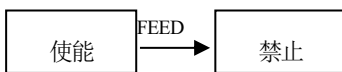
打印浓度:



纸传感器灵敏度:



缺纸重打设置:



自检标定设置:

同缺纸重打设置:

生产商有权修改说明书的内容而不做事先声明!